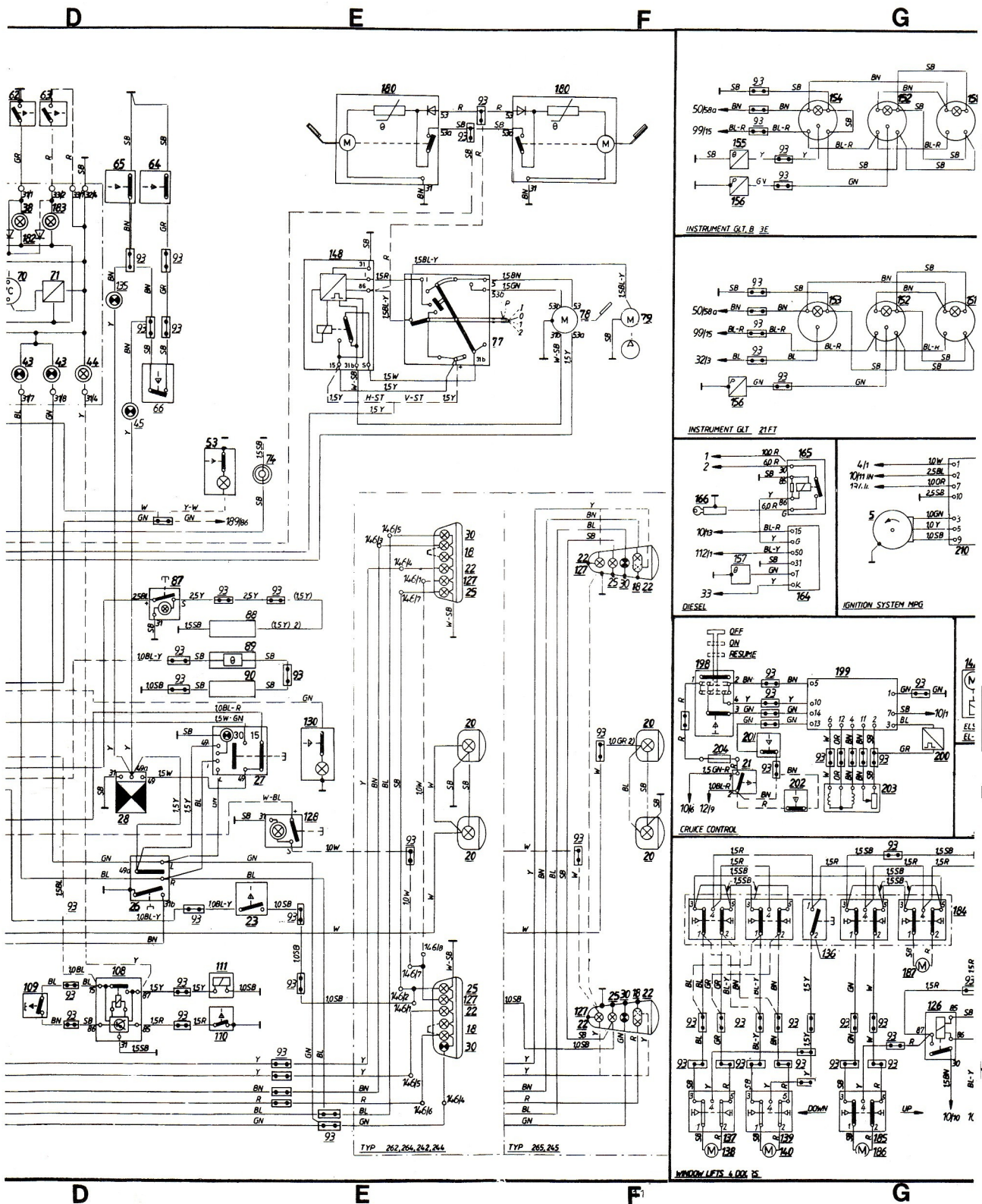
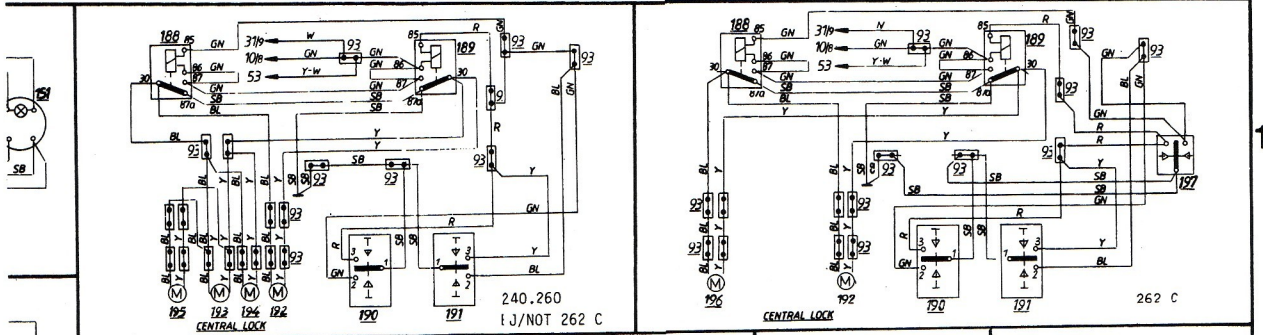


Kopplingschema för 1981 t o m 1984 års modeller

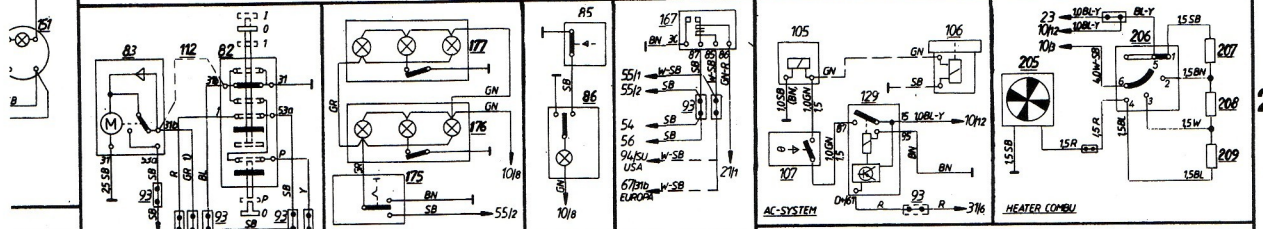
1 - 8 9 - 10, 11
 5 - 3, 4 14 - 12
 6 + 7, 2 15 - 13



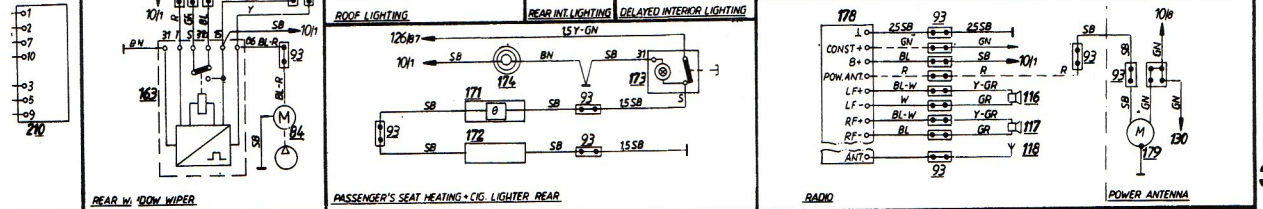
Kopplingschema för 1981 t o m 1984 års modeller (forts)



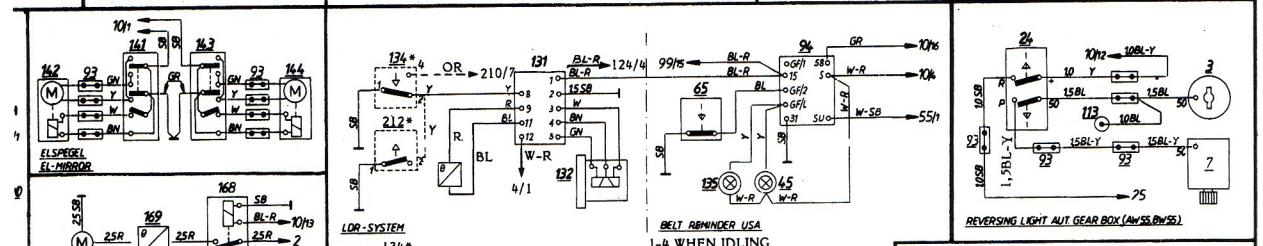
1



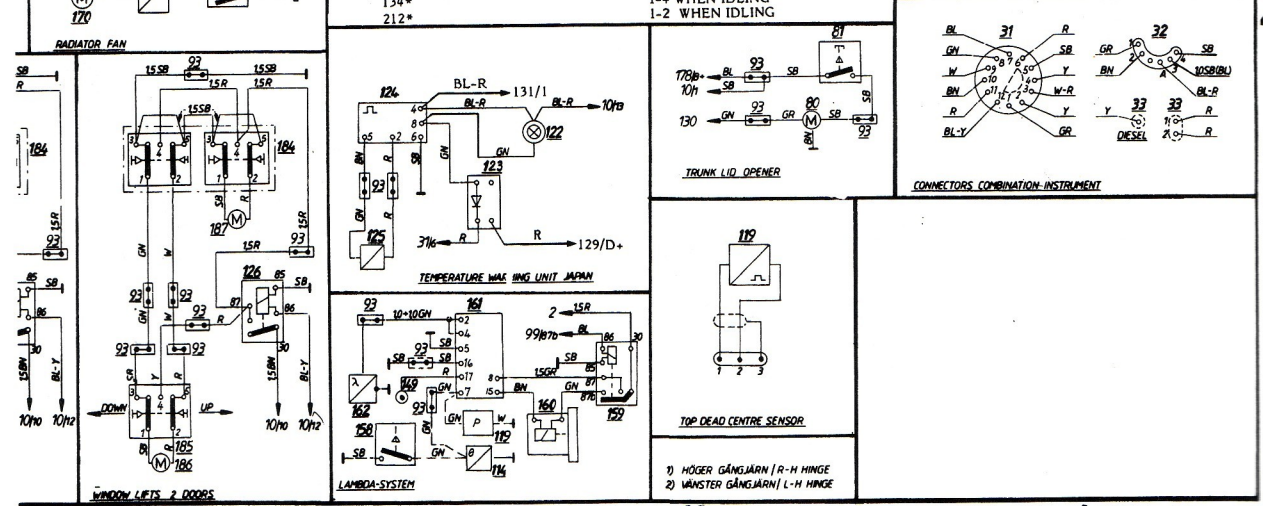
2



3



4



Komponentförteckning för 1981 t o m 1984 års modeller

1	Batteri	A1	43	Indikatorlampa, körriktningvisare	D2	82	Strömställare för bakrutetorkare/-	
2	Förgrening	B3	44	Indikatorlampa, överväxel	D2		spolare	H2
3	Tändningslås	C3, L3	45	Bältespåminnare	D2, K4	83	Bakrutetorkare 1 A	G2
4	Tändspole	B2	46	Motorrumsbelysning	B3	84	Bakrutespolare 2,6 A	H3
5	Fördelare	B1, G3	47	Bältesbelysning	B2	85	Bakdörrskontakt	K2
6	Tändstift	C1	48	Askkoppsbelysning	B2	86	Bakre innerbelysning	K2
7	Startmotor	A1, L4	49	Belysning, växelväljare	C2	87	Strömställare, elbakruta	D3
8	Generator	A2	50	Reostat för instrumentbelysning	C2	88	Elbakruta 150W	E3
9	Laddningsregulator	A2	51	Instrumentbelysning	C1, C2	89	Värmeelement och termostat,	
10	Säkringsdosa	C3	52	Reglagebelysning	B2, C2		förarsäte, dyna 30 W	E3
11	Ljusomkopplare	B4	53	Handskfacksbelysning	E2	90	Värmeelement, förarsäte,	
12	Glödtrådsvakt	C5	54	Innerbelysning	B4		ryggstöd 30 W	E3
13	Stegrelä för helljus, halvljus samt helljusblink	B5	55	Dörrkontakt, förarsida	B4	91	Klocka	C1, C2
14	Helljus	A3, A4, A5	56	Dörrkontakt, passagerarsida	B3, B4	92	Diod	D1, D2
15	Halvljus	A3, A5	57	Tankarmatur	C1	93	Anslutning	
16	Parkeringsljus	A2, A3, A5	58	Tempgivare	C1	94	Bältespåminnare	K3
17	Varselljus	A3, A5	59	Oljetrycksgivare	C1	95	Kallstartanordning	B1
18	Bakljus	E3, E5, F3, F5	60	Kontakt: choke	D1	96	Termodidkontakt, kallstartanordning	B1
20	Nummerskyltbelysning	E4, F4	61	handbroms	D1	97	Tanktryck 1,6 A	B1
21	Strömställare, bromsljus	C5, F4	62	bromsvarning	D1	98	Tryckgivare för turbo	B1
22	Bromsljus	E3, E5, F3, F5	63	Syresensor	D1	99	Relä för bränslepump	B1
23	Backljuskontakt, manuell växellåda	E4	64	säkerhetsbälte, passagerarsida	D1	100	Bränslepump 6,5A	B1
24	Backljuskontakt, automatväxellåda	L3	65	säkerhetsbälte, förarsida	D1, K3	101	Tryckregulator	B1
25	Backljus	E3, E5, F3, F5	66	passagerarsida	D2	102	Tillsatsluftslid	B1
26	Blinkersindikator	D4	67	Summer för "strålkastare på" och nyckel i tändningslås	C4	103	Motstånd 0,9 51/4 cyl. 0,5 D/6 cyl.	B2
27	Strömställare, varningsblinkers	E4	68	Varvräknare	D2	104	Styrenhet, tändsystem	C2
28	Blinkersrelä	D4	69	Bränslemätare	D2	105	Magnetkoppling, A/C	
29	Främre blinkers	A2, A3, A5	70	Tempmätare	D2	106	Solenoidventil	L2
30	Bakre blinkers	E3, E5, F3, F5	71	Spänningsstabilisator	D2	107	Strömställare för luftkonditionering (med termostat)	K2
31	Anslutning vid instrument	L4	72	Signalhorn, 7,5 A	B3	108	Relä för överväxel	D5
32	Anslutning vid instrument	L4	73	Signalknapp	B3	109	Strömställare för överväxel, M 46	D5
33	Anslutning vid instrument	L4	74	Cigarettändare 7 A	E2	110	Strömställare för överväxel på växellåda M 46	E5
35	Oljetrycksvarningslampa	D1	75	Värmefläkt, 115W	B4	111	Solenoid för överväxel på M 46 2,2A	E5
36	Chokebelysning	D1	76	Strömställare för värmefläkt	B3			
37	Indikatorlampa, parkeringsbroms	D1	77	Strömställare för vindrutetorkare/- spolare	E2	112	Anslutning	B2, H2
38	Bromsvarningsljus	D1	78	Vindrutetorkare 3,5 A	F2	113	Anslutning, startmotor	B2, L3
40	Laddningslampa	C2	79	Vindrutespolare 3,4 A	F2	114	Termostat, syresensorsystem	H5
41	Varningslampa, glödtrådsbrott	D2	80	Motor, bakluckelås 0,6 A	K4	115	Tryckkontakt, syresensorsystem	H5
42	Helljusvarningslampa	D2	81	Bakluckekontakt	K4			

Komponentförteckning för 1981 t o m 1984 års modeller (forts)

116 Högtalare, vänster framdörr 4 ohm	L3	152 Oljetrycksmätare	G1, G2	185 Strömställare för elhiss, passagerarsida fram	G5, H5
117 Högtalare, höger framdörr 4 ohm	L3	153 Laddtrycksmätare, turbo	G2	186 Motor för elhiss, passagerarsida fram 5A	G5, H5
118 Antenn, vindruta	L3	154 Yttertempgivare	G1	187 Motor för elhiss, förarsida 5A	G5, H5
119 ÖDP-givare för monotester	K5	155 Yttertempgivare	F1	188 Relä för centrallås, öppning	H1, K1
120 Kondensator 2,2µF	A2, B1	156 Oljetryckgivare	F1, F2	189 Relä för centrallås, låsning	H1, L1
121 Dämpmotstånd, tändstift	C1	157 Tempgivare, diesel	F3	190 Strömställare för centrallås, länkstäng	H2, L1
122 Indikatorlampa, avgastemperatur (Japan)		158 Mikrobrytare syresensor	H5	191 Strömställare för centrallås, nyckel	H2, L1
123 Diodbox (Japan)	H4	159 Relä för syresensor	K5	192 Motor för centrallås, passagerarsida	H1, K1
124 Tempgivare (Japan) 850°C	H4	160 Frekvensventil	K5	193 Motor för centrallås, vänster sida bak	H1
125 Termoelement, katalysator (Japan)	H5	161 Styrenhet, syresensorsystem	H5	194 Motor för centrallås, höger sida bak	H1
126 Relä för elfönsterhissar	G5, H5	162 Syresensor	H5	195 Motor för centrallås, bakdörr (245/265)	H1
127 Dimbakljus	E3, E5, F3, F5	163 Intervalltorkarrelä, baklucka	H3	196 Motor för centrallås, förardörr 262 C	K1
128 Strömställare för dimbakljus	E4	164 Styrenhet, glödsystem, diesel	G3	197 Strömställare för centrallås, armstöd 262 C	L1
129 Fördröjningsrelä för A/C	K2	165 Relä, glödsystem - diesel	G2	198 Strömställare för konstantfarthållare	F3
130 Bagagerumsbelysning	E4	166 Glödstift - diesel	F3	199 Styrenhet för konstantfarthållare	G3
131 Styrenhet CI (tomgångsregulator)	K3	167 Relä, fördröjning av innerbelysning	K2	200 Pick-up spole för konstantfarthållare	G4
132 Tomgångsventil CI	K4	168 Relä, elkylläkt	H4	201 Retardationskontakt för konstantfarthållare	F4
133 Tempgivare CI	H4	169 Termostat för elkylläkt 100°C	H4	202 Kontakt, kopplingspedal, konstantfarthållare	G4
134 Microbrytare CI	H3	170 Motor för elkylläkt 13A	G4	203 Servo, konstantfarthållare	G4
135 Bältespåminnare bak	D2, K4	171 Värmeelement med termostat passagerarsätets dyna 30W	H3	204 Säkring, konstantfarthållare 4A	F4
136 Huvudströmställare för elfönsterhissar bak	G4	172 Värmeelement, passagerarsätets ryggstöd	H3	205 Värmefläkt CU	L2
137 Strömställare för elfönsterhiss, vänster bak	F5	173 Strömställare, värmeelement, passagerarsäte	K3	206 Strömställare, värmefläkt CU	L2
138 Motor för elhiss, höger bak 5A	F5	174 Cigarettändare bak 7A	H3	207 Motstånd 1,9 ohm	L2
139 Strömställare för elhiss, höger bak	G5	175 Strömställare, innerbelysning	H2	208 Motstånd 0,7 ohm	L2
140 Motor för elhiss, höger bak 5A	G5	176 Innerbelysning, vänster	H2	209 Motstånd 0,2 ohm	L2
141 Strömställare för elbackspegel, vänster sida	G3	177 Innerbelysning, höger	H2	210 Styrenhet, tändsystem MPG	G3
142 Elbackspegel, vänster sida	G3	178 Radio	K2	211 Impulsrelä, kallstartanordning	A1
143 Strömställare för elbackspegel, höger sida	H3	179 Elantenn 3A	L3	212 Mikrobrytare	L5
144 Elbackspegel, höger sida	H3	180 Strålkastartorkare 1A	E1, F1		
145 Varmstartventil	B4	181 Solenoidventil förgasare eller bränsleventil för diesel	B4		
146 8-polig anslutning	E3, E5	182 Diod, syresensor indikatorlampa	D1		
147 Säkringsdosa, strålkastare, Italien	B5	183 Syresensor indikatorlampa eller indikatorlampa för glödström - diesel	D1		
148 Relä för intervalltorkare	E2	184 Strömställare för elhiss, förarsida	G4, H4		
149 Analysuttag, syresensor	H5				
150 Sidoblinkljus	B3, B5				
151 Voltmeter	G1, G2				